

Kompresor 50L 1500W 230V V1



Návod na použitie
Preklad originálneho návodu

Vážený zákazník!

Ďakujeme vám za zakúpenie nášho produktu. Pred začatím práce si pozorne prečítajte návod na obsluhu. Aby ste predišli možnému zraneniu, venujte zvláštnu pozornosť možnému nebezpečenstvu. Postupujte podľa pokynov v návode.

Výrobca si vyhradzuje právo na zmeny jednotlivých prvkov v súvislosti s rozvojom technologických možností a zdokonalením produktu.



Dôležité:

Kladka má kryt. Nikdy by sa nemal rozoberať.



Dôležité:

Pred zapnutím kompresora si prečítajte návod na obsluhu. Ak máte pochybnosti o prevádzke kompresora, vyhľadajte pomoc v tomto návode.



Pozor:

Nikdy nemierte prúdenie vzduchu na ľudí alebo zvieratá.



Pozor:

Pokiaľ je kompresor v chode, nikdy ho nijako neupravujte ani neopravujte. Vždy odpojte napájanie a vyprázdnite nádrž.



Pozor:

Komponenty kompresora sú veľmi horúce, vždy buďte opatrní a nedotýkajte sa komponentov kompresora.



Pozor:

Aby ste predišli úrazu elektrickým prúdom, vždy používajte zásuvku s ochranným uzemňovacím pripojením.



Pozor:

Nádoba je pod vysokým tlakom.



Pozor:

Kompresor pracuje v automatickom cykle. Keď tlak vo valci poklesne, automaticky sa zapne. Udržujte zvýšenú pozornosť.

Bezpečnosť práce

- Nikdy nesmerujte prúd vzduchu na ľudí, zvieratá alebo na seba (pomocou ochranných okuliarov chráňte oči pred postriekaním cudzími telesami vyvolanými prúdom vzduchu).
- Nikdy nesmerujte postrek zariadenia pripojeného ku kompresoru na samotný kompresor.
- Nepoužívajte prístroj naboso alebo s mokrými rukami alebo nohami.
- Ak chcete vytiahnuť zástrčku zo zásuvky alebo presunúť kompresor, neťahajte za napájací kábel.
- Nenechávajte prístroj vystavený vplyvom počasia.
- Neopravujte nádrž! V prípade poškodenia alebo korózie vymeňte nádrž za novú.
- Nedovoľte, aby kompresor obsluhovali neskúsené osoby. Uchovávajte oblasť kompresora mimo dosahu detí a zvierat. Nedávajte do blízkosti kompresora alebo na jeho vrchnú časť horľavé predmety ani nylon a textílie.
- Nečistite stroj horľavými kvapalinami alebo rozpúšťadlami. Čistite iba vlhkou handričkou a zástrčku vytiahnite zo zásuvky.
- Použitie kompresora úzko súvisí s kompresiou vzduchu. Nepoužívajte stroj na iné typy plynov ako je vzduch.
- Z dôvodu obsahu oleja v stlačenej vzduchu sa kompresor nemôže používať v potravinárskom a farmaceutickom priemysle a na plnenie kyslíkových fliaš.
- Kompresor sa môže používať iba na vhodných miestach (dobré veterné, s teplotou okolia nie nižšou ako +5 ° C a vyššou ako 40 ° C). Nikdy sa však nesmie používať v prostredí s prachom, kyselinami, parami alebo výbušnými plynmi alebo horľavými kvapalinami.
- Vždy dodržujte bezpečnú vzdialenosť medzi kompresorom a priamym pracovným priestorom najmenej 5 metrov.
- Akékoľvek sfarbenie, ktoré sa môže objaviť na kryte kompresora počas lakovania alebo striekania, naznačuje, že vzdialenosť medzi kompresorom a pracoviskom (striekania) je príliš krátka.
- Kompresor musí byť pripojený k zdroju napájania v súlade s údajmi na typovom štítku a v príručke.
- Pri inštalácii 3-fázového kompresora je potrebná zvláštna opatrnosť! Nezabudnite správne zapojiť fázy motora. Pripojenie by mal vykonať kvalifikovaný elektrikár. Pri prvom spustení skontrolujte správnosť smeru otáčania v smere šípky na. Pre elektrický kábel používajte predĺžovacie káble s maximálnou dĺžkou 5 metrov a prierezom najmenej 1,5 mm.
- Neodporúča sa používať predĺžovacie káble rôznej dĺžky a prierezu, ako aj adaptéry alebo viacnásobné zásuvky. Na spustenie kompresora vždy použite hlavný vypínač.

Čo by ste mali vedieť

- Kompresor bol navrhnutý a skonštruovaný tak, aby pracoval s prevádzkovou frekvenciou uvedenou na typovom štítku a v technických údajoch, aby sa zabránilo prehriatiu elektromotora. Prekročenie prevádzkovej normy zariadenia naznačuje nesprávny výber kompresora podľa potrieb zákazníka.
- Vo verzii „V“ po zastavení motora z dôvodu prehriatia stlačte tlačidlo na skrini motora.
- Na uľahčenie spustenia stroja je dôležité, okrem označených činností, stlačiť tlačidlo štart, posunúť ho do vypnutej polohy a potom späť do zapnutej polohy.
- V trojfázových verziách stačí stlačiť tlačidlo na tlakovom spínači a uviesť ho do zapnutej polohy.
- Všetky kompresory majú bezpečnostný ventil, ktorý sa aktivuje v prípade poruchy tlakového spínača a zaisťuje bezpečnosť obsluhy a samotného kompresora. Ak je kompresor vybavený bezpečnostným ventilom určeným na kontrolu činnosti ventilu počas jeho činnosti, malo by sa to skontrolovať zdvihnutím zátky pri tlaku presahujúcom 80% tlaku pri otvaraní ventilu bez použitia akýchkoľvek pomocných prostriedkov. Ak je kompresor vybavený bezpečnostným ventilom bez zariadenia na kontrolu jeho činnosti, mal by sa kontrolovať v pravidelných intervaloch, najmenej však dvakrát za 6 mesiacov.
- Pri pripájaní nástroja poháňaného stlačeným vzduchom vypnite prívod vzduchu na výstupe z kompresora.
- Použitie stlačeného vzduchu pre rôzne povolené použitia (nafukovanie, pneumatické náradie, lakovanie, umývanie saponátmi na báze vody atď.) vyžaduje znalosť a súlad s konkrétnymi prípadmi použitia.
- Kompresor nie je navrhnutý pre nepretržitú prevádzku. Pomer práce kompresora k dobe prestávky by mal byť 1: 1, pričom pracovná doba by nemala presiahnuť 10 minút. Za predpokladu stáleho prívodu vzduchu z nádrže nemôže prekročiť 60% efektívnej účinnosti kompresora.

Spustenie a použitie

- Nainštalujte kolesá a nohy (alebo, v závislosti od modelu, prísavky).
- Skontrolujte, či údaje na typovom štítku týkajúce sa napájania zodpovedajú skutočným podmienkam napájania (napätie a frekvencia).
- Zasuňte zástrčku napájacieho kábla do príslušnej zásuvky a skontrolujte, či je tlakový spínač na kompresore v polohe vypnuté <<0>> (VYPNUTÉ).

- Na modeloch s mazacím systémom skontrolujte hladinu oleja pomocou príslušnej mierky v blízkosti zátky plniaceho otvoru oleja alebo cez priehľadný priezor.
- Kompresor je teraz pripravený na použitie.
- Pomocou tlakového spínača sa zapne kompresor, ktorý tlačí vzduch a odvádza ho cez výtlačné potrubie v nádrži.
- Po dosiahnutí vyššej hodnoty tlaku (nastavenej výrobcom vo fáze technického uvedenia do prevádzky) sa kompresor vypne a uvoľní prebytočný vzduch v hlave a potrubí cez ventil umiestnený pod tlakovým spínačom.
- Umožňuje to ďalšie uvedenie do prevádzky, uľahčené nedostatkom tlaku v hlave. Pomocou vzduchu sa kompresor automaticky reštartuje, keď dosiahne nižšiu úroveň (2 bary medzi vyššou a nižšou úrovňou).
- Tlak v nádrži je možné odčítať na manometri.
- Kompresor pracuje automaticky, kým nestlačíte tlakový spínač.
- Ak chcete po vypnutí kompresor znovu použiť, počkajte po vypnutí minimálne 10 sekúnd a potom ho znova zapnite.
- Všetky kompresory sú vybavené redukčným ventilom. Otáčaním gombíka s otvoreným kohútikom (jeho pohybom nahor a otáčaním v smere hodinových ručičiek zvyšujete tlak, proti smeru hodinových ručičiek znižujete tlak, môžete upraviť tlak vzduchu tak, aby sa zvýšila účinnosť vzduchového náradia. Po nastavení požadovanej hodnoty stlačte gombík dole aby ste ho zaistili. U niektorých verzií je potrebné otočiť maticu pod gombíkom a zaskrutkovať ju, kým sa gombík nezacvakne.
- Hodnoty je možné meniť pomocou manometra (vo verziách s týmto) alebo prostredníctvom očíslovaných značiek na gombíku, ktoré zodpovedajú príslušnej hodnote tlaku.
- Po ukončení práce stroj zastavte, vyťahnite zástrčku zo zásuvky a vyprázdňte nádrž.

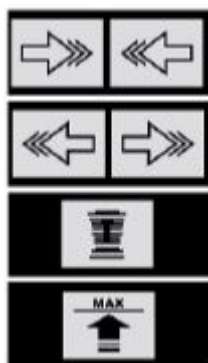
Údržba

- Pred každou údržbou alebo opravou vyťahnite zástrčku zo zásuvky a úplne vyprázdňte nádrž.
- Skrutky hlavy valcov dotiahnite počas uvádzania do prevádzky a po prvej hodine prevádzky (10 Nm. = 1,02 kg).
- Vyčistite filter na sacej strane podľa znečistenia pracovného prostredia, najmenej však každých 100 hodín.

- V prípade potreby vymeňte filtračný článok (zanesený filter spôsobí zníženie výkonu a tiež väčšie opotrebenie kompresora).
- U modelov s mazacím systémom vymeňte olej po prvých 100 hodinách prevádzky a potom každých 300 hodín. Pravidelne kontrolujte hladinu oleja.
- Používajte kompresorový olej (v zime sa odporúča používať zimný kompresorový olej). Druhy olejov by sa nemali miešať. Ak olej zmení farbu (belavý = obsahujúci vodu: veľmi tmavý = prehriaty), odporúča sa olej okamžite vymeniť.
- Pri výmene oleja používajte kompresorový olej, ktorý spĺňa normy: VG 100 DIN 51519; C 100 DIN 51517/1; VB 100 DIN 51506: VG 100 DIN 51506.
- Pravidelne (alebo po prácach, ktoré trvajú viac ako jednu hodinu) vylievajte kvapalinu, ktorá sa nahromadila v nádrži kvôli vlhkosti vzduchu. Táto operácia by sa mala vykonať, aby sa zabránilo korózii nádrže a aby sa týmto spôsobom neobmedzila jej kapacita.

Možné poruchy a ich odstránenie

Porucha	Príčina	Riešenie
Únik vzduchu z ventilu tlakového spínača pri zapnutom kompresore.	Spätný ventil neplní svoju funkciu v dôsledku opotrebovania alebo znečistenia.	Odskrutkujte skrutku spätného ventilu, vyčistite sedlo. Znovu zložte a pevne priskrutkujte.
Zníženie výkonu. Časté zapínanie. Nízke tlaky.	Netesnosti na armatúrach alebo potrubiach. Vzduchový filter môže byť upchatý.	Vymeňte tesnenia spojok, vyčistite alebo vymeňte filter.
Kompresor sa vypne po niekoľkých minútach.	Motor je prehriaty.	Skontrolujte stav a stabilitu napájacieho napätia. Skontrolujte potrebu vzduchu u nástrojov dodávaných kompresorom. Ak je väčšie ako množstvo vzduchu produkovaného kompresorom. Mal by sa použiť kompresor s vyššou kapacitou.
Kompresor sa zastaví a poistný ventil sa aktivoval.	Porucha reakcie kompresora alebo tlakového spínača.	Vypnite kompresor, vytiahnite zástrčku zo zásuvky a požiadajte o pomoc servisné stredisko.

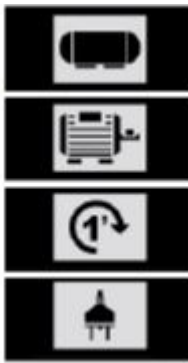


Teoretický výkon

Efektívny výkon

Veľkosť piestu

Max. tlak



Objem nádrže

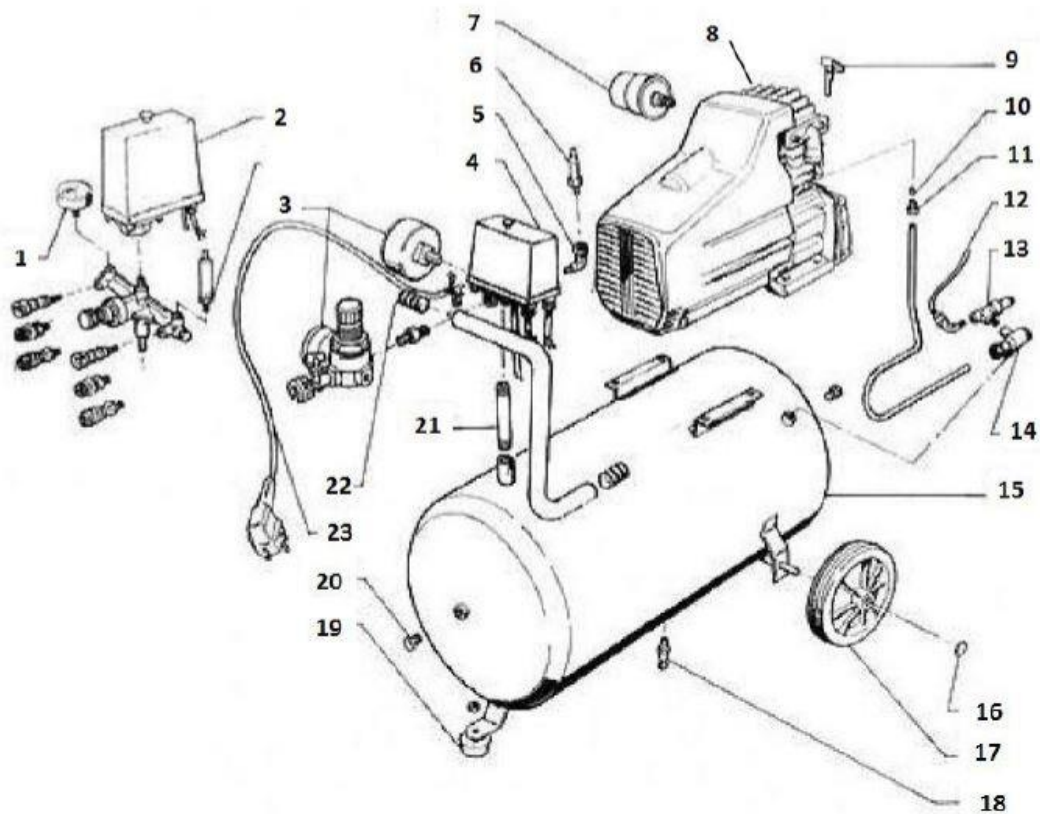
Výkon motora

Otáčky

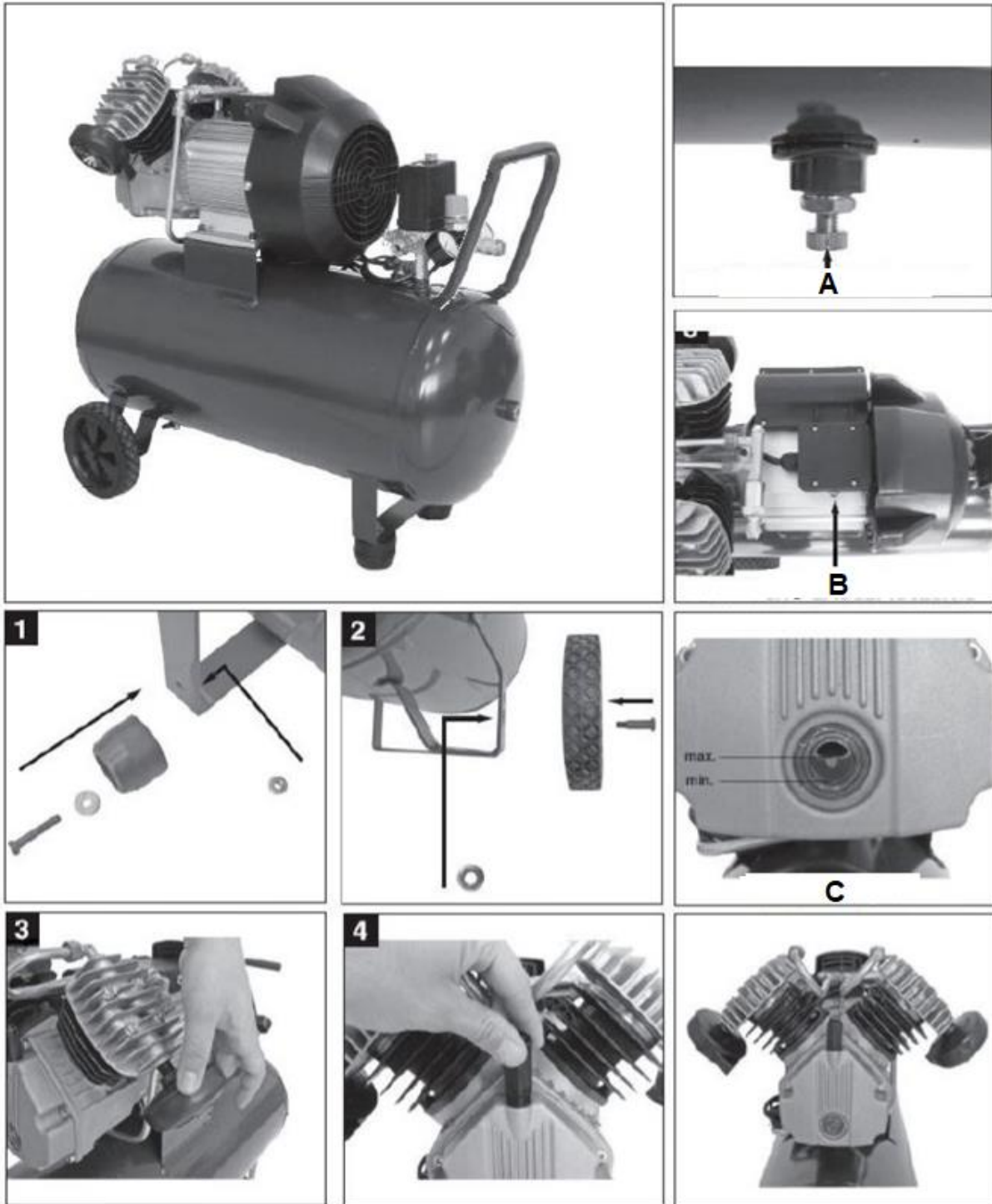
Napájanie

Model	kW	Napájanie		Otáčky	Objem	Maximálny	Model	Min.	Pracovná	Hluk (dBA)
		V	Hz	min-1	nádrže	tlak (bar)	nádrže	hrúbka	teplota	LwA/LpA
								steny		
								(mm)		
M88001	1,5	230	50	2850	50	8	OD305	2	-10°C/+100°C	91/73
M88002	3	230	50	2850	50	8	OD305	2	-10°C/+100°C	91/73
M88003	3	230	50	2850	100	8	OD356	2	-10°C/+100°C	91/73

Výrobca nádrže ZHONG WEI KONGYAJI Co., Ltd.



- | | |
|---------------------------|--------------------|
| 1. Manometer | 14. Spätný ventil |
| 2. Tlakový spínač | 15. Nádrž |
| 3. Poistný ventil | 16. Závlačka |
| 4. Tlakový spínač | 17. Koleso |
| 5. Tesnenie | 18. Odtoková zátka |
| 6. Poistný ventil | 19. Noha |
| 7. Filter | 20. Skrutka |
| 8. Hlava | 21. Konektor |
| 9. Odvzdušňovač oleja | 22. Zátka |
| 10. Tesnenie | 23. Napájací kábel |
| 11. Svorka | |
| 12. Odvzdušňovacia hadica | |
| 13. Ventil | |



A) Odtok kondenzátu B) Tepelná ochrana C) Hladina oleja